

*ИНФОРМАЦИЯ ДЛЯ ПОКУПАТЕЛЯ*

**RU** ИНСТРУКЦИЯ ПОЛЬЗОВАТЕЛЯ  
**SIM-SIL-Модуль**

**ENERGY LABEL**

*ТЕХНИЧЕСКАЯ ИНФОРМАЦИЯ*

**TYPE: FSLA – FSLB – FSLC – FSLD**





RU



Значок на приборе или на его упаковке означает, что прибор не относится к обычным бытовым отходам. Его необходимо отнести в специальный пункт сбора электрических и электронных приборов для вторичной переработки. Предусмотрите надлежащие меры при ликвидации этого прибора для того, чтобы избежать пагубного воздействия на окружающую среду и здоровье людей в результате неправильных действий по его уничтожению. Для получения более подробной информации по ликвидации этого прибора обратитесь в местные исполнительные органы или учреждение, занимающиеся сбором и переработкой отходов, или в магазин, в котором Вы его купили. Этот прибор имеет значок Европейской Директивы 2002/96/CE по уничтожению электрических и электронных приборов (WEEE).

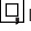
# СОДЕРЖАНИЕ

RU

Предупреждения	.....	2
Способы использования	.....	2
Установка	.....	3
Функционирование	.....	4
Уход	.....	6
Гарантийные обязательства	.....	7

## ПРЕДУПРЕЖДЕНИЯ

- \* Дети, лица, не имеющие опыта работы с прибором, или имеющие физические и умственные недостатки, не допускаются к работе с прибором.
  - \* минимальное расстояние от кухонной плиты до нижней части вытяжки должно быть не менее 65 см.
  - \* Входящий воздух не должен попадать в воздуховоды, используемые для отвода дыма от приборов, которые потребляют источники энергии, отличные от электричества (системы центрального отопления, нагреватели воды, калориферы и т.д.)
  - \* Для вывода воздуха наружу необходимо соблюдать существующие в каждой стране правила.
  - \* Предусмотреть соответствующую вентиляцию помещения, если вытяжка используется одновременно с другими кухонными приборами, которые потребляют источники энергии, отличные от электричества (газовые плиты, печи, отопляемые маслом, углем и т.д.) При выводе воздуха вытяжка может создать отрицательное давление в помещении. Оно не должно превышать 0,04 микробар во избежание обратного захода выводимого газа источника отопления. Поэтому, необходимо предусмотреть в помещении воздушные отверстия, через которые будет постоянно поступать свежий воздух.
- В случае, если на заводской этикетке с техническими характеристиками вытяжки нанесен знак  то прибор относится к классу II и не должен иметь заземление.**

**если данного знака  на этикетке нет, значит прибор относится к классу I и должен иметь заземление.**

- \* При подключении прибора к электросети убедитесь в том, чтобы розетка имела заземление, а также проверьте соответствие напряжения розетки и прибора.

- \* Прежде чем приступать к какой-либо операции по чистке или уходу за прибором, необходимо отключить его от электросети.

Напряжение сети должно соответствовать напряжению, указанному на табличке технических данных, которая размещена внутри прибора. Если вытяжка снабжена вилкой, подключите ее к штепсельному разъему, отвечающему действующим правилам, который должен быть расположен в легко доступном месте. Если же вытяжка не снабжена вилкой (для прямого подключения к сети), или штепсельный разъем не расположен в доступном месте, то используйте надлежащий двухполюсный выключатель, обеспечивающий полное размыкание сети при возникновении условий перенапряжения 3-ей категории, в соответствии с инструкциями по установке

- \* Избегать использования легко воспламеняющихся материалов для поджига (фламбе), в непосредственной близости от прибора. При жарке продуктов проявлять особую осторожность во избежание пожара, который могут вызвать масло и жиры. Повторно используемое масло для жарки является наиболее опасным в возникновении пожара. Не использовать открытый электрический гриль. Во избежание возникновения пожара необходимо внимательно выполнять инструкции по очистке жирового фильтра и своевременно удалять скопившийся жир с прибора.

## СПОСОБЫ ИСПОЛЬЗОВАНИЯ

Вытяжка может работать как в режиме фильтрации, так и в режиме всасывания.

- \* **В версии фильтрации** (Рис. 1), всасываемый воздух и пары очищаются, проходя через жировой и угольный фильтры и выбрасываются обратно через боковые отверстия воздуховода.

Для этой версии требуется установка воздушного дефлектора в верхней части трубы.

- \* **В версии всасывания** (Рис. 2) пары напрямую выбрасываются наружу, через трубу, которая подсоединяется к соответствующему отверстию в стене или в потолке. В данной версии НЕ требуется установка угольных фильтров и дефлектора.

# УСТАНОВКА

Перед началом установки, во избежание повреждения прибора, необходимо снять металлический жировой фильтр. Фильтр \* можно снять, потянув за специальную ручку по направлению к задней части вытяжки, повернув фильтр вниз и отсоединив его от пазов, как показано на рис.4А.

**Внимание: Установку данной вытяжки должны производить два человека**

\* **Версия всасывания:**

Разместите верхнюю пластину на потолке (рис.5.1). Просверлите 4 отверстия, 8мм каждое.

Вставьте пластиковые дюбели в отверстия

(рис.5.1–А) и прикрутите пластину к потолку (рис. 5.1–В). Затем зафиксируйте нижнюю конструкцию (рис. 7.2) на вытяжке, совместив отверстия с помощью метрических винтов (рис. 7.1), которые приварены на корпусе мотора вытяжки.

Вставьте имеющиеся шайбы и гайки (рис.

7.2–А) и закрутите их подходящим инструментом. Подсоедините шланг для отвода воздуха к выпускному отверстию мотора и как следует закрепите его хомутом. Вставьте верхнюю конструкцию (рис. 7.3) в нижнюю и отрегулируйте высоту по необходимости (в соответствии с минимальной высотой вытяжки). Надежно скрепите две конструкции между собой поставляемыми винтами (рис. 7.3–В). Сверху двух конструкций вставьте две удлиняющие трубы (рис. 7.4 и рис. 7.5) и опустите их до вытяжки. Поднимите вытяжку вместе с конструкциями и удлиняющими трубами, чтобы четыре пружины (рис. 7.6–Е) зацепились за отверстия (рис. 7.3–С). Затем скрепите два элемента (рис. 6.1 и рис. 6.2) с помощью предохранительных винтов (рис. 6.2–А) и подсоедините трубу вытяжки к выпускному отверстию. Произведите электрическое подключение. (Только для версии с дисплеем) Поднимите нижнюю трубу пока у всасывающего блока не появится шлейф-полоска.

Подключите ее к шлейф-полоске дисплея. Поднимите верхнюю трубу (рис. 7.5) к потолку и винтите два самореза (рис. 7.5–D).

\* **Версия фильтрации:**

Разместите верхнюю пластину на потолке (рис.5.1). Просверлите 4 отверстия, 8мм каждое. Вставьте пластиковые дюбели в отверстия (рис.5.1–А). Прикрепите дефлектор (рис.5.2) к верхнему кронштейну (рис.5.3) четырьмя саморезами (рис.5.3 А). Завинтите пластину вместе с установленным дефлектором (рис.5.1 В). Затем зафиксируйте нижнюю конструкцию (рис. 7.2) на вытяжке, совместив отверстия с помощью метрических винтов (рис. 7.1), которые приварены на корпусе мотора вытяжки. Вставьте имеющиеся шайбы и гайки (рис. 7.2–А) и закрутите их подходящим инструментом.

Подсоедините шланг для отвода воздуха к выпускному отверстию мотора и как следует закрепите его хомутом. Вставьте верхнюю конструкцию (рис. 7.3) в нижнюю и отрегулируйте высоту по необходимости (в соответствии с минимальной высотой вытяжки). Надежно скрепите две конструкции между собой поставляемыми винтами (рис. 7.3–В). Сверху двух конструкций вставьте две удлиняющие трубы (рис. 7.4 и рис. 7.5) и опустите их до вытяжки. Поднимите вытяжку вместе с конструкциями и удлиняющими трубами, чтобы четыре пружины (рис. 7.6–Е), зацепились за отверстия (рис. 7.3–С). Затем скрепите два элемента (рис. 6.1 и рис. 6.2) с помощью предохранительных винтов (рис. 6.2–А) и подсоедините трубу вытяжки к выпускному отверстию. Произведите электрическое подключение. (Только для версии с дисплеем) Поднимите нижнюю трубу пока у всасывающего блока не покажется шлейф-полоска. Подключите ее к шлейф-полоске дисплея. Опустите нижнюю трубу так, чтобы она ровно встала на вытяжку. Поднимите верхнюю трубу (рис. 7.5) к потолку и вставьте два самореза (рис. 7.5–D).

**Внимание!** Прежде чем подсоединить гибкую выпускную трубу к двигателю, убедитесь, что обратный клапан на выходе двигателя может свободно поворачиваться.

**Версия с внешним/удаленным мотором:**

Подключите кабель внешнего двигателя к клеммной колодке, находящейся в пластмассовой коробе с проводкой. При выполнении электрического подключения особое внимание уделите цветам проводов (рис. 18).

## ФУНКЦИОНИРОВАНИЕ

### Mod. Модуль стандартная версия (рис. 8)

- A: Выключатель подсветки ON/OFF
- B: Переключатель вкл.( on) I скорости мотора/выкл( off) мотора
- C: Переключатель на 2-ю скорость
- D: Переключатель на 3-ю скорость
- E: Предупреждение

### Mod. SIM (рис. 9)

- A: Выключатель подсветки ON/OFF
- B: Переключатель вкл.( on) I скорости мотора/выкл( off) мотора
- C: Переключатель на 2-ю скорость D: Переключатель на 3-ю скорость
- E: Таймер на 10 минут
- F: Предупреждение

### Mod. SIL-Модуль люкс-версия (рис. 10)

- A: Выключатель подсветки ON/OFF
- B: Переключатель вкл.( on) I скорости мотора/выкл( off) мотора
- C: Переключатель на 2-ю скорость
- D: Переключатель на 3-ю скорость
- E: Переключатель на 4-ю скорость
- F: Таймер на 10 минут

### Mod. SIL TC – Touch Control версия (рис.16)

- A: Выключатель подсветки ON/OFF
- B: Понижение скорости
- C: Световой индикатор
- D: Увеличение скорости
- E: Таймер на 10 минут

Система Touch control позволяет выбрать желаемую функцию, касаясь нужной клавиши. Светящиеся указатели (C), расположенные в центре клавиатуры, указывают на скорость всасывания. В случае активного таймера загорается правый контрольный индикатор (C). Если кнопки на панели не срабатывают, удалите жировые фильтры и дважды нажмите красную кнопку внутри прибора. Если электропитание устройства SILTC прервано, то для самодиагностики после восстановления функций ему необходимо 15 секунд. В это время прибор может работать некорректно.

## RC001

ПУЛЬТ ДИСТАНЦИОННОГО УПРАВЛЕНИЯ радиоканалом для дистанционного управления вытяжкой.

### ТЕХНИЧЕСКИЕ ДАННЫЕ

- Питание от щелочной батареи: 12 В мод.23А.
- Рабочая частота: 433,92 МГц
- Комбинации: 32,768
- Макс. Расход: 25 мА
- Рабочая температура: -20 ÷ + 55 °С
- Габариты: 120 x 45 x 15 мм.

### ОПИСАНИЕ РАБОТЫ

Пульт оснащен 5 кнопками для управления вытяжкой, как указано ниже:

- ☀ : Выключатель подсветки ON/OFF
- ⏻ : Переключатель вкл.( on) I скорости мотора/ выкл( off) мотора
- : Уменьшение скорости
- ⏩ : Увеличение скорости
- ⌚ : Таймер на 10 минут

### НАЧАЛЬНЫЕ УСЛОВИЯ ЭКСПЛУАТАЦИИ

Производитель предоставляет пульт радиоуправления, готовый к использованию с кодами, установленными на заводе



### РЕЖИМ РАБОТЫ

#### Стандартная конфигурация:

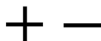
Стандартная конфигурация требует, чтобы все вытяжки с радиоуправлением были снабжены одним и тем же кодом передачи. В случае, если две вытяжки с системой радиоуправления установлены в одном помещении или поблизости, каждая система может влиять на работу другой. Поэтому код одной системы радиоуправления должен быть изменен.

## СОЗДАНИЕ НОВОГО КОДА ПЕРЕДАЧИ:

Система радиуправления снабжена предустановленными кодами. Если требуются новые коды, действуйте следующим образом: одновременно нажмите кнопки:




В течение двух секунд. Когда светодиоды загорятся, нажмите кнопки:



(В течение 5 секунд). Светодиоды мигают 3 раза подряд. Процедура завершена.

**ПРЕДУПРЕЖДЕНИЕ! Эта операция удаляет ранее заданные коды.**

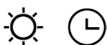
## ИЗУЧЕНИЕ НОВОГО КОДА ПЕРЕДАЧИ:

После изменения кода передачи в пульте радиуправления нужно установить новый код на центральном блоке вытяжки. Нажмите кнопку главного выключения вытяжки, а затем восстановите питание электронного блока управления. В течение следующих 15 секунд удерживайте кнопку выключателя подсветки  для синхронизации центрального блока с кодом.

**СБРОС ЗАВОДСКОЙ КОНФИГУРАЦИИ:** Чтобы восстановить заводскую конфигурацию, выполните описанную ниже процедуру: одновременно нажмите кнопки



в течение 2 секунд. Когда светодиоды загорятся, нажмите кнопки:



(В течение 5 секунд). Мигающие светодиоды 6 раз показывают, что процедура завершена.


**ПРЕДУПРЕЖДЕНИЕ! Эта операция удаляет ранее заданные коды.**

Аварийная кнопка:

Если радиуправление не работает, используйте аварийную кнопку для выключения прибора. После выполнения всех необходимых ремонтных работ сбросьте аварийную кнопку.

### Внимание!

Для обеспечения оптимальной работы пульта, необходимо ежегодно производить замену батареек. Чтобы заменить батарейки, откройте пластиковую панель на задней части пульта, выньте использованные батарейки и замените их на новые, соблюдая полярность. Отработанные батарейки необходимо утилизировать в специальных контейнерах.

Нижеприведенный продукт: RC001   
Радиуправление Соответствует требованиям, изложенным в директиве R & TTE 99/5 / EC.

### Предупреждение!

Любые корректировки или модификации, которые не одобрены держателем сертификата соответствия, могут привести к аннулированию прав пользователя, связанных с эксплуатацией устройства.

Rev. 0 26/08/14




В результате новых правил EU65 «Energy label» и EU66 «Ecodesign», изданных Европейской Комиссией, которые вступили в силу с 1 января 2015 года, наши продукты были адаптированы в соответствии с этими требованиями. Все модели, соответствующие требованиям энергетической маркировки, оснащены новой электроникой, включая устройство таймера для контроля скорости всасывания, когда объем воздуха превышает 650 м<sup>3</sup> / ч. Модели с внутренним двигателем с максимальной производительностью выше 650 м<sup>3</sup> / ч оснащаются таймером, который автоматически переключает скорость всасывания с 4-й на 3-ю скорость после 5 минут работы. Модели с внешним двигателем оснащены дистанционными двигателями, которые, как и для версий с внутренним двигателем, включают в себя таймер, который отключает скорость всасывания, когда она превышает 650 м<sup>3</sup> / ч. (См. Инструкции для внешних двигателей). Дистанционные двигатели, чей расход воздуха превышает 650 м<sup>3</sup> / ч на 4-й и 3-й скорости, будут иметь следующие функции управления таймером по умолчанию: скорость всасывания автоматически переключается с 4-й на 2-ю скорость после 6 минут работы. Если прибор работает на 3-й скорости, он автоматически переключается на вторую скорость после 7 минут работы. Рабочие скорости также могут быть изменены во время работы. Энергопотребление прибора в режиме ожидания ниже 0,5 Вт.

## УХОД

\* Тщательный уход за прибором является гарантией его долгой и исправной службы.

\* Особое внимание необходимо уделять **жировому фильтру**.

Фильтр можно снять, потянув за специальную ручку по направлению к задней части вытяжки и повернув фильтр вниз, отсоединив его от пазов, как показано на (рис. 4А). Для установки жирового фильтра на свое место выполнить вышеуказанные действия в обратной последовательности.

После 30 часов работы вытяжки (модель SIL-Модуль люкс-версия), кнопочная панель сообщит о загрязненности фильтра миганием всех лампочек. В моделях SILTC (Touch Control Версия) загрязненность фильтра сигнализируется миганием двух центральных кнопок (рис. 16С). Для сброса необходимо нажать на кнопку таймера . Жировой фильтр необходимо мыть вручную или в посудомоечной машине. Частота чистки зависит от интенсивности использования вытяжки, но должна осуществляться не менее 1 раза в 2 месяца. В случае использования прибора в режиме фильтрации необходимо периодически менять угольный фильтр (рис. 12Z - 13Z). Для замены угольного фильтра сначала необходимо снять жировой фильтр (рис. 4А-12В), затем снять угольный фильтр, потянув его за специальный пластиковый язычок. Для установки угольного фильтра выполнить операцию в обратной последовательности. Замена угольного фильтра зависит от интенсивности использования вытяжки (но не реже, чем 1 раз в пол года).

\* Для очистки самого прибора рекомендуется использовать теплую воду и нейтральное моющее средство. Избегать использования абразивных средств. Для очистки вытяжек из нержавеющей стали, рекомендуется использовать специализированные чистящие средства.

\* Чтобы заменить **галагеновую лампу**, сначала нужно снять стеклянное блокирующее кольцо (рис.14А), вставив отвертку, затем вынуть непрозрачное стекло (рис.14В), аккуратно придерживая его. Снять лампу (Рис.14 С), при этом не дотрагиваться до нее голыми руками. Заменить на лампу того же типа. После замены лампы, вставить блокирующее кольцо и закрепить его.

Чтобы заменить **дихроичную лампу**, снимите лампу (рис. 15) и замените ее лампой того же типа.

## Гарантийный талон

### Уважаемый покупатель!

Благодарим Вас за выбор и напоминаем основные условия гарантийного обслуживания продукции Sirius.

**Внимание!** Прежде чем начать пользоваться изделием, внимательно ознакомьтесь с инструкцией по эксплуатации и с условиями гарантийного обслуживания. Строго соблюдайте изложенные в инструкции по эксплуатации рекомендации завода изготовителя по установке, подключению и использованию изделия.

**Информацию об авторизованных сервисах центрах вы можете получить на сайте [www.sirius-russia.ru](http://www.sirius-russia.ru) в разделе "Сервис", а также по телефону: 8-495-363-38-08..** Для

подтверждения гарантийного срока необходимо сохранять прилагаемые к изделию при продаже документы: кассовый/товарный чек, инструкцию по эксплуатации и надлежащим образом заполненный гарантийный талон. Гарантийный талон должен быть обязательно полностью заполнен и четко указаны: модель, серийный номер изделия, дата продажи, четкая печать фирмы-продавца, подпись покупателя. Модель и сирийский номер изделия должны соответствовать указанным в гарантийном талоне. Тщательно проверьте внешний вид изделия, а также его комплектность согласно описанию или договору купли-продажи, претензии по внешнему

виду и комплектности предъявляйте незамедлительно при принятии товара. Для установки/подключения мы рекомендуем обращаться в наши авторизованные сервисные центры. Вы можете воспользоваться услугами любых других квалифицированных специалистов или сделать это самостоятельно, воспользовавшись рекомендациями. Однако изготовитель не несет ответственности за недостатки изделия, возникшие из-за его неправильной установки.

В случае выполнения подключения третьими лицами сохраняйте документы, свидетельствующие об оплате, выполнении услуг по установке и подключению.

**Внимание!** При подключении изделия необходимо выполнить защитное заземление. При эксплуатации без заземления возникает риск поражения электрическим током. Изготовитель не несет ответственность за ущерб, нанесенный здоровью и имуществу при пользовании изделием без заземления.

## Условия гарантийного обслуживания продукции Sirius.

Гарантийный срок и срок службы на бытовую технику, ввезенную через официальных импортеров, составляет 24 месяца. На аксессуары (всегда) и запасные части, приобретаемые отдельно, не в составе основного товара, гарантийный срок не устанавливается. Гарантийный срок исчисляется с даты передачи товара покупателю. Пожалуйста, во избежание недоразумений сохраняйте документы, подтверждающие передачу товара (товарные накладные, товарные чеки и иные документы, подтверждающие передачу товара в соответствии с требованиями действующего законодательства) и предъявляйте их специалистам сервиса при обращении за гарантийным обслуживанием.

**Внимание!** Бытовые приборы Sirius предназначены исключительно для личных, семейных, домашних и иных нужд, не связанных с осуществлением предпринимательской деятельности. Использование прибора в целях, отличных от вышеуказанных, является нарушением правил надлежащей эксплуатации прибора. Гарантийный ремонт выполняется бесплатно. Под бесплатным сервисным обслуживанием понимается обязательство по устранению недостатков (дефектов) изделия, возникших по вине Изготовителя, без внимания платы с покупателя (потребителя), при условии использования изделия по назначению и соблюдения требований по установке, подключению и эксплуатации изделия изложенных в инструкциях. Замена в изделии неисправных частей (деталей, узлов, сборочных единиц) в период гарантийного срока не ведет к установлению нового гарантийного срока на все изделие, либо на замененные детали. В случае устранения специалистами сервиса неполадок оборудования в период действия гарантийного срока посредством замены детали указанного оборудования, клиент обязан вернуть представителю сервисной службы демонтированную деталь по окончании ремонта (в момент устранения неполадки оборудования). **Обращаем ваше внимание на то, что начало исчисления гарантийного срока зависит от правильного заполнения сведений о продаже и, для изделий, требующих специальной установки и подключения, сведений об установке и подключении. Требуется заполнения!**

Гарантийные обязательства не распространяются на следующие виды работ:

- инструктаж владельца по использованию изделия;

- работы, оговоренные в настоящей инструкции по эксплуатации, по регулировке и прочему уходу за изделием;

- очистка изделия снаружи либо изнутри;

- на замену расходных материалов (фильтры, лампочки освещения и т.д.).

Гарантийные обязательства не распространяются, не устанавливаются:

- изменение оттенка цвета, глянца частей оборудования в процессе эксплуатации;

- на недостатки изделий, которые вызваны несоблюдением прилагаемой инструкции по эксплуатации, транспортными повреждениями, неправильной установкой (в том числе подключением к неправильному напряжению питания), небрежным обращением или плохим уходом, неправильным использованием (включая перегрузку);

- на изделия, которые подвергались конструктивным изменениям

неуполномоченными лицами, или если удалены, не разборчивы или изменены тип, модель, серийный номер изделия;

- на недостатки изделий, которые вызваны не зависящими от производителя причинами, такими как нестабильность параметров электросети,

установленных ГОСТом и локальными государственными стандартами, явления

природы и стихийные бедствие, пожар, домашние и дикие животные, насекомые,

попадания внутрь изделия посторонних предметов (жидкостей), и другими подобными причинами;

- на внешние и внутренние загрязнения царапины, трещины, вмятины, потертости и прочие механические повреждения, возникшие в

процессе эксплуатации или транспортировки. **В случае возникновения вопросов по гарантийному обслуживанию и сервису, а также по иным вопросам, касающимся техники Sirius обращайтесь по электронной почте:**

**service@sirius-russia.ru.** При обращении обязательно сообщите модель, серийный номер прибора.

## Сведения о продаже

Изделие \_\_\_\_\_

Модель \_\_\_\_\_

Серийный номер \_\_\_\_\_

Дата покупки: \_\_\_\_\_

Упаковку вскрыл, проверил комплектность \_\_\_\_\_

\_\_\_\_\_  
Подпись продавца и штамп магазина

Подтверждаю получение исправного изделия претензий по внешнему виду и комплектности не имею, с условиями гарантии ознакомлен \_\_\_\_\_

\_\_\_\_\_  
Подпись покупателя

## Сведения об установке

Фирма-установщик \_\_\_\_\_

Дата установки и подключения \_\_\_\_\_

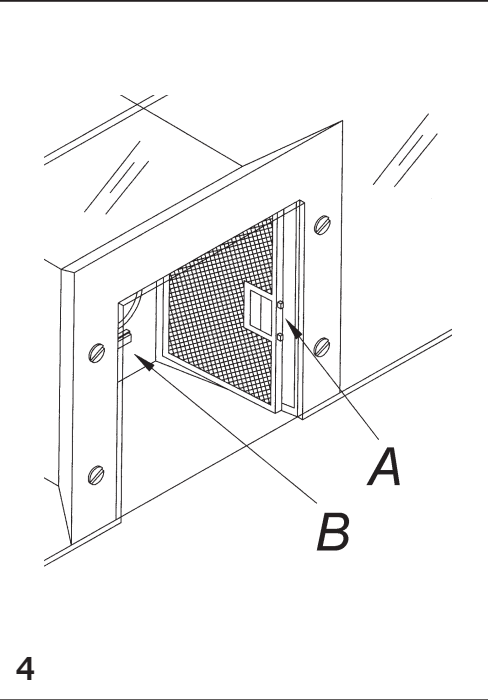
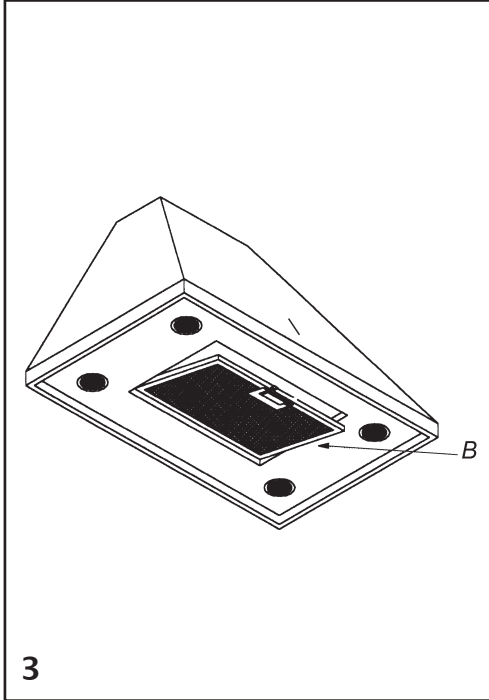
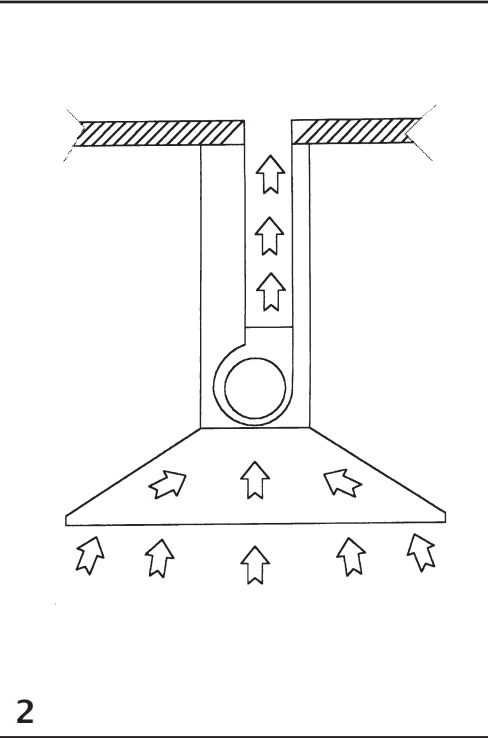
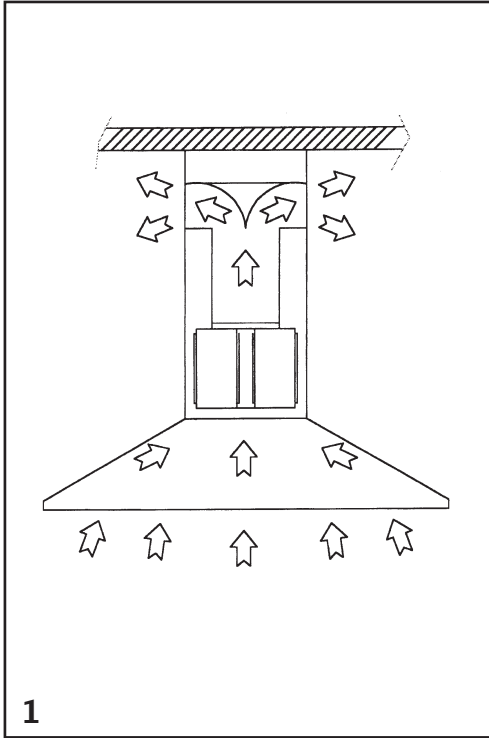
Работу выполнил \_\_\_\_\_

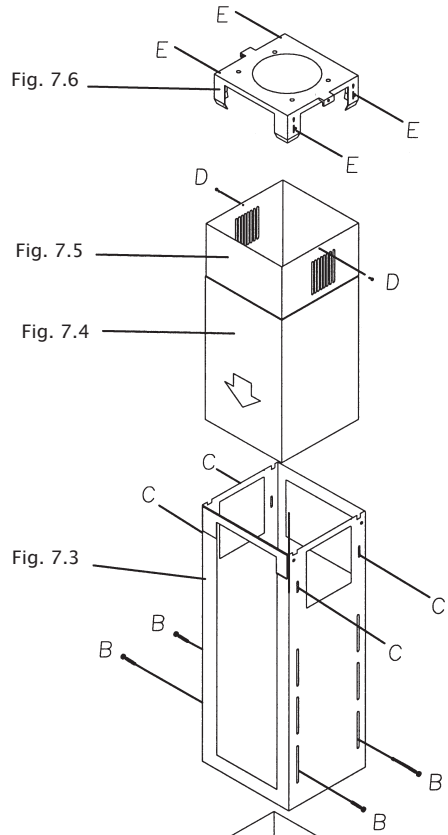
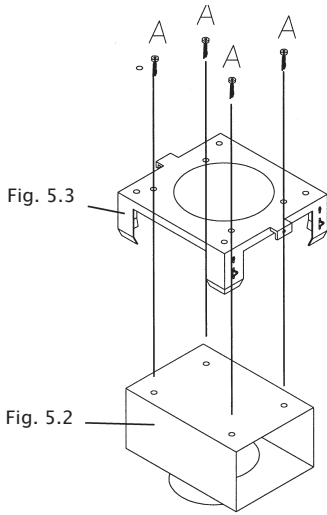
\_\_\_\_\_  
ФИО и подпись мастера

Работу принял, качеством работы

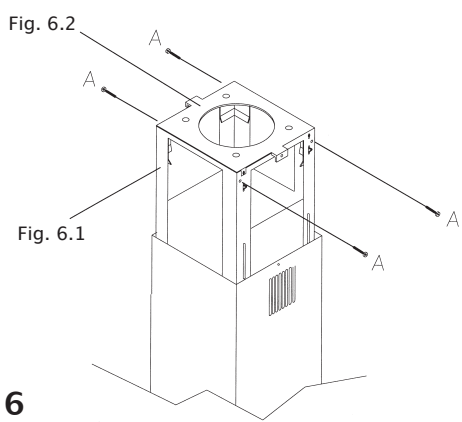
удовлетворен \_\_\_\_\_

\_\_\_\_\_  
Подпись покупателя

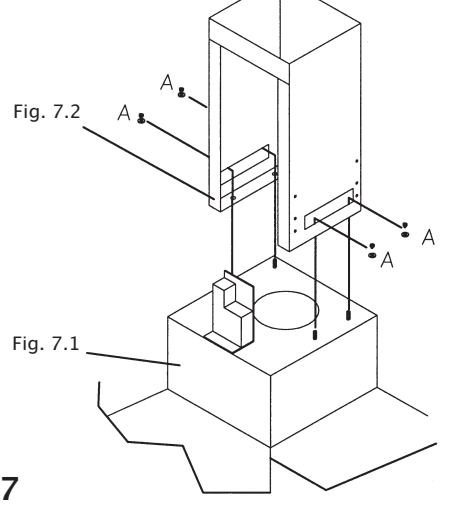




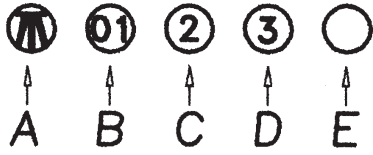
5



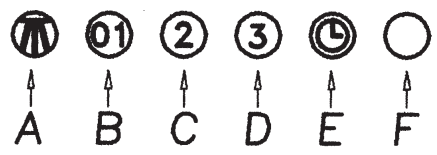
6



7



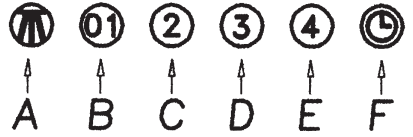
8



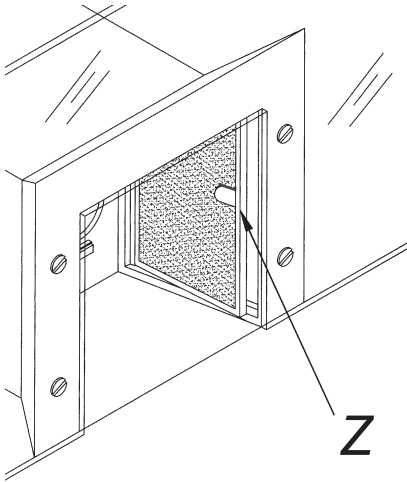
9



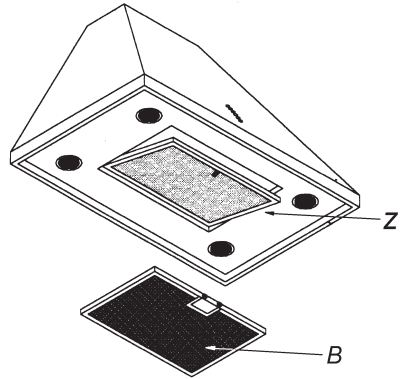
11



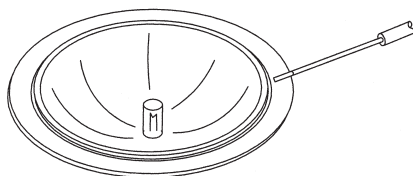
10



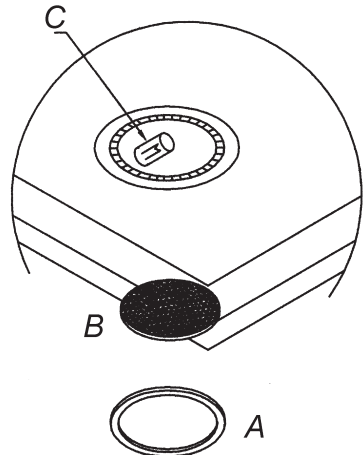
13



12



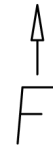
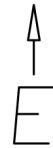
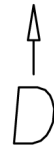
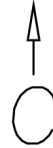
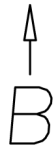
15



14

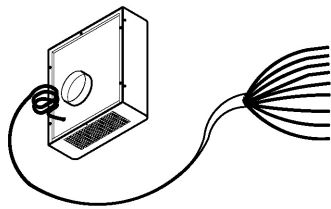


16

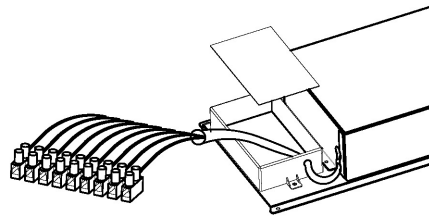


17

Energy label External motor



Energy label product in external motor version



18





